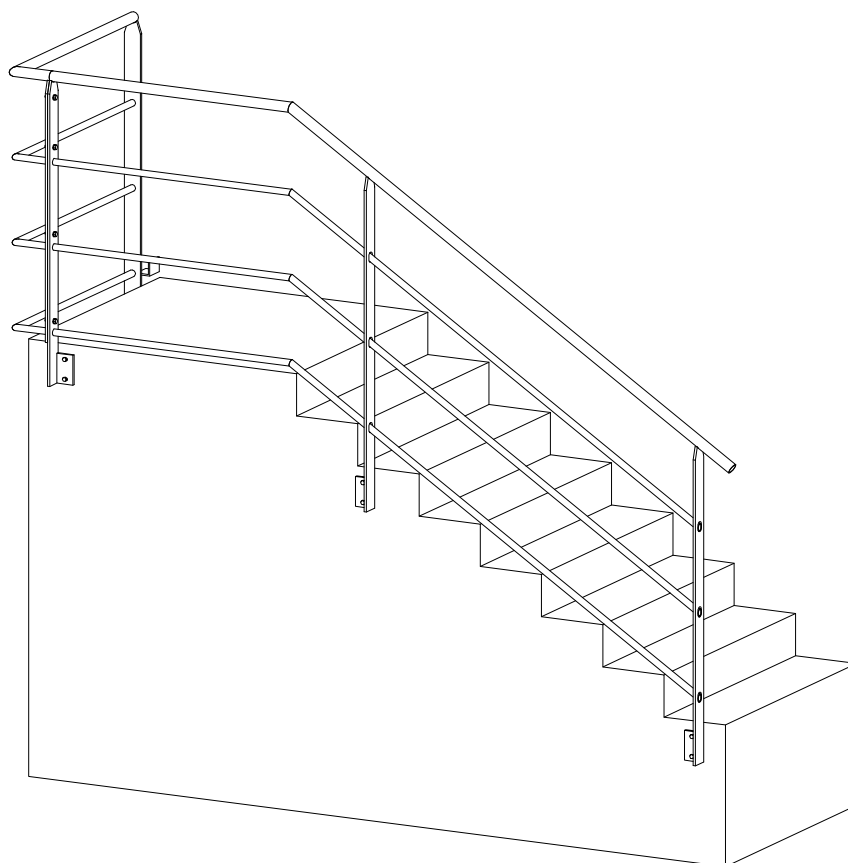


BALUSTRADA PRINSA PE ZID

CARACTERISTICI:

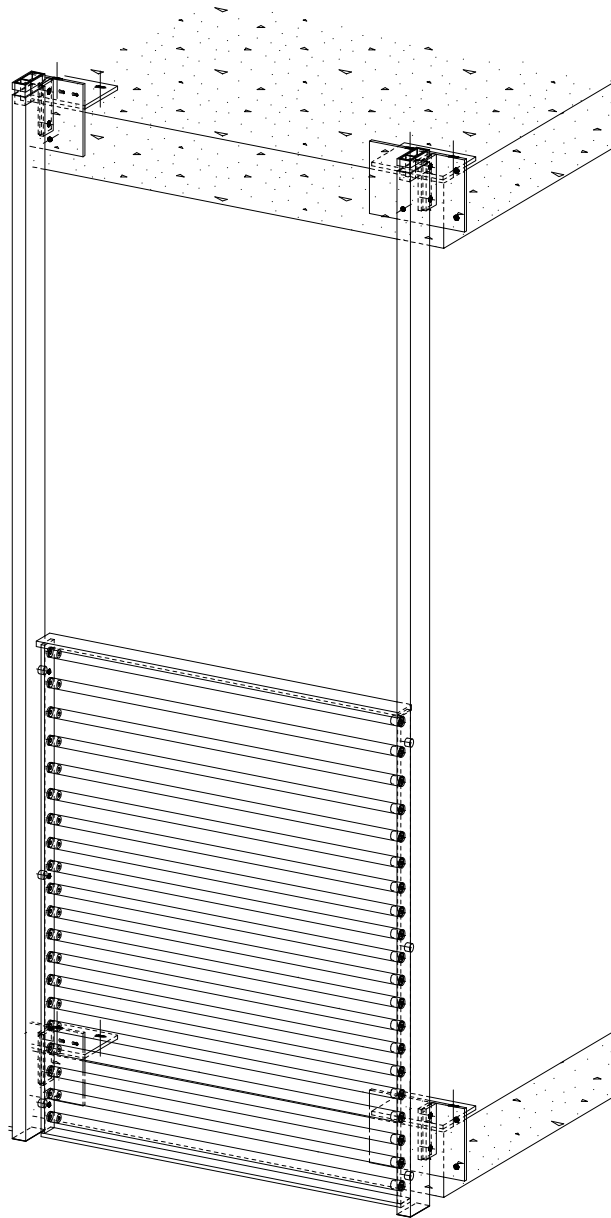
- Mana curenta TUBE-R-100*40*2
- 1 bara TUBE-R-40*20*2
- Fixare pe zid
- Inaltime 400mm
- Galvanizata sau vopsita



BALUSTRADA PENTRU SCARI DE BETON

CARACTERISTICI

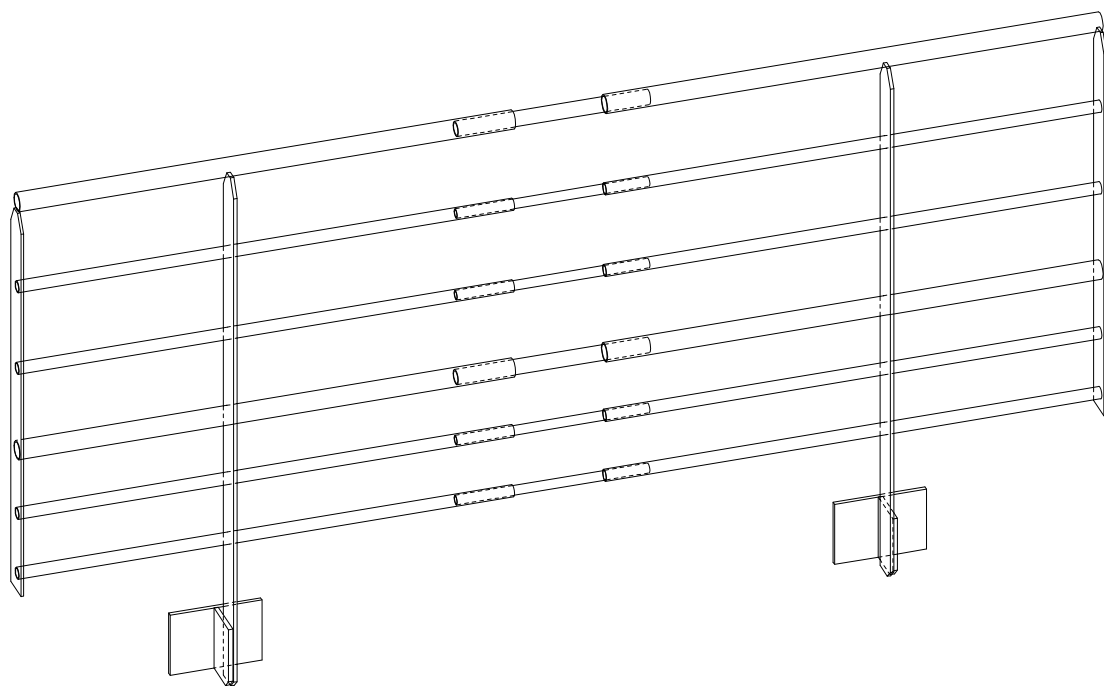
- 1 mana curenta TR42.4X2.6
- 3 bare TR26.9X2.3
- Fixare contra-zid beton
- Inaltime 1100mm
- Galvanizata sau vopsita



BALUSTRADA BALCON

CARACTERISTICI

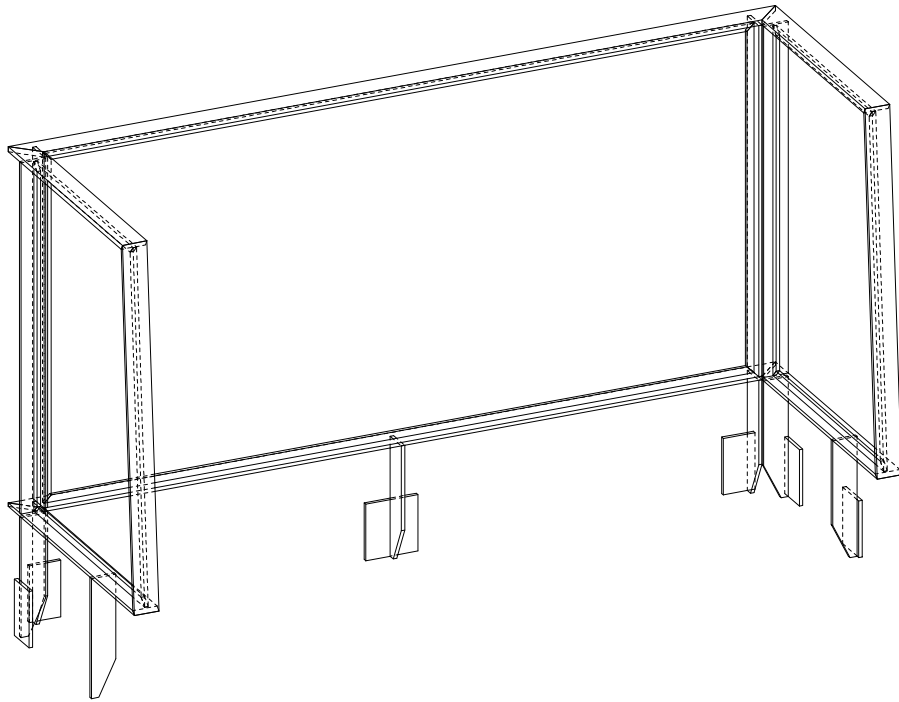
- 1 mana curenta PL70*15
- Bare Tub-26.9*2
- Cadru PL50*10
- Fixare pe stalpi TR-100*40*3
- Inaltime 1200mm, latime 1155mm
- Galvanizata sau vopsita



BALUSTRADA CU JOC DE DILATATIE:

CARACTERISTICI:

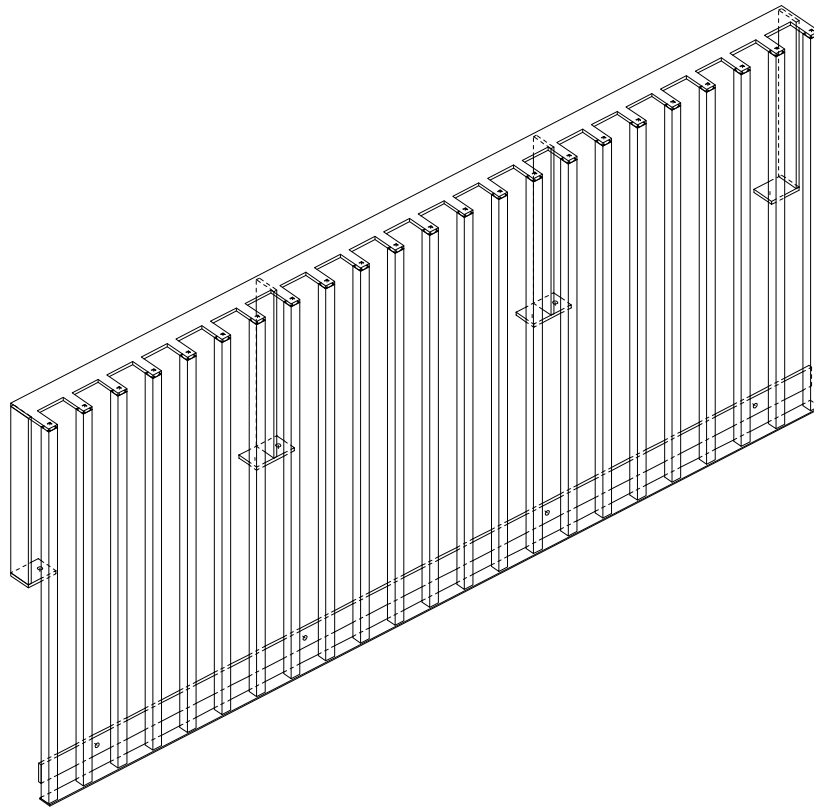
- 1 mana curenta TR42.4X2.6
- 4 bare TR26.9X2.3 + 1 bara TR42.4X2.6
- Fixare prin ansamblu de placi sudate pe beton
- Inaltime: 1310mm
- Galvanizata sau vopsita



BALUSTRADA PANOU STICLA PENTRU BALCOANE

CARACTERISTICI

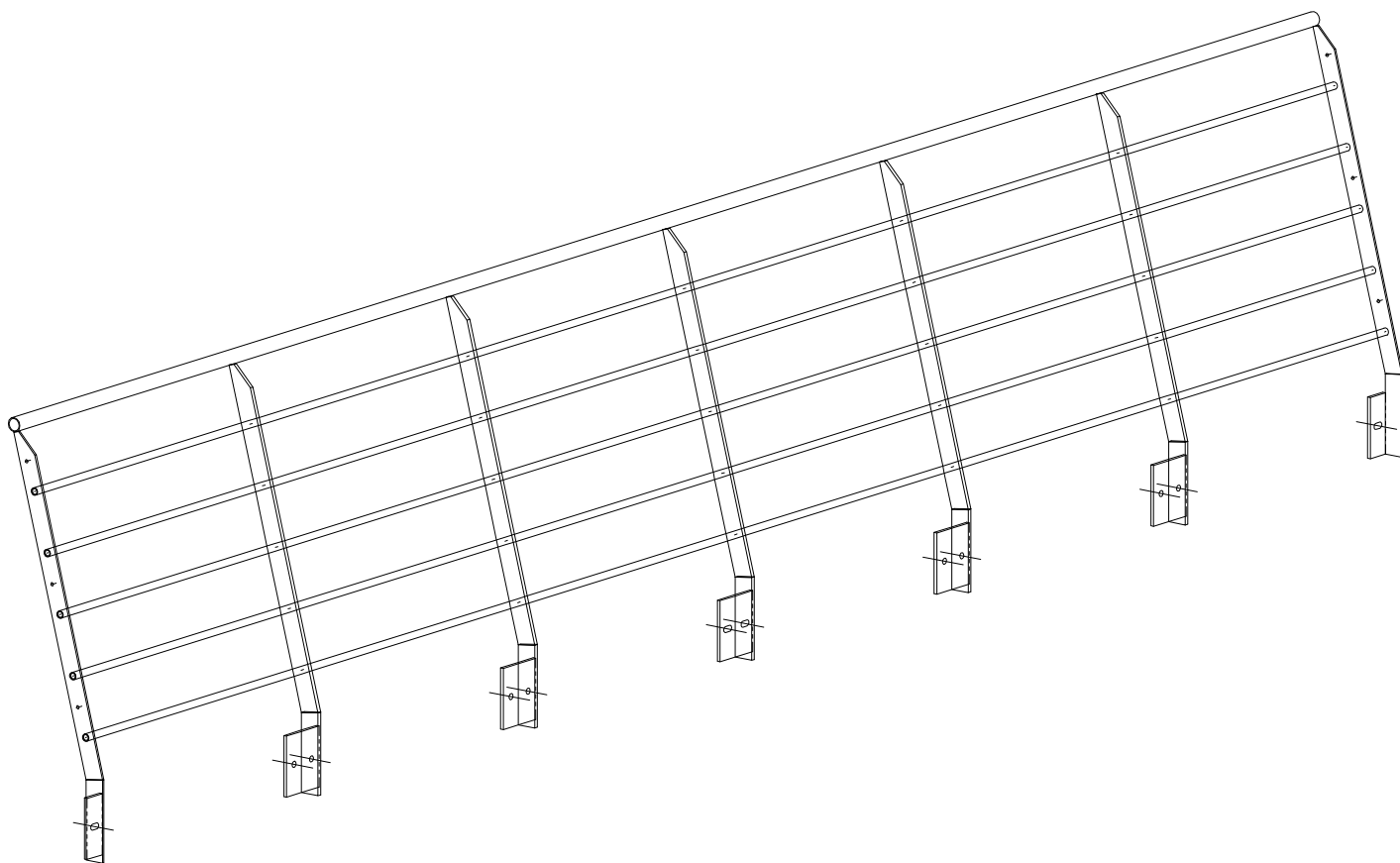
- Cadru PL70*15
- Panouri din sticla
- Fixarea pe dala de beton a balconului
- inaltime 2600mm, largime 1155mm
- Galvanizate sau vopsita



BALUSTRADA CU BARE VERTICALE

CARACTERISTICI

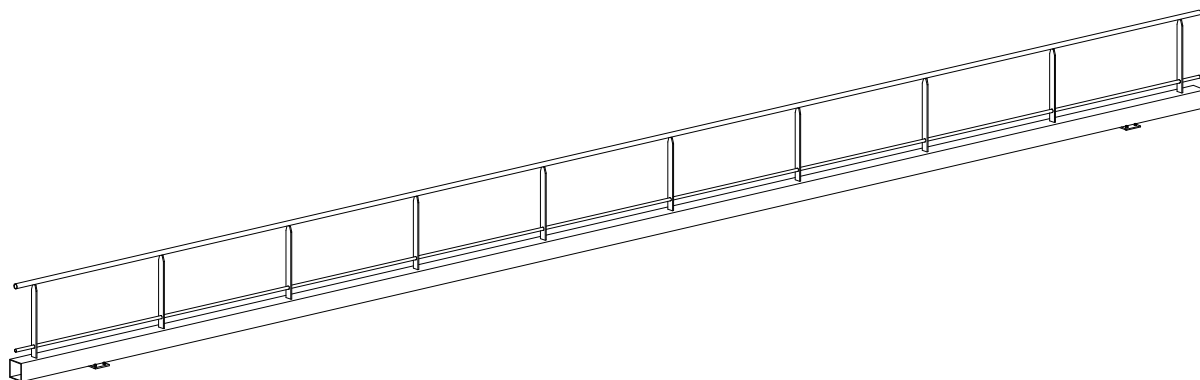
- Mana curenta PL10*150
- Bare T30X30X2
- Fixatre pe dala de beton si contra-zid
- Inaltime 1220/560mm, latime variabila
- Galvanizata sau vopsita



BALUSTRADA CU STALPI INCLINATI

CARACTERISTICI

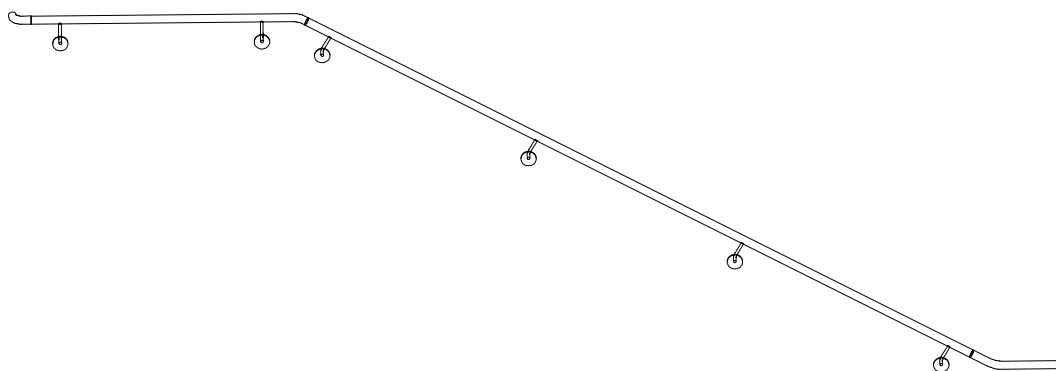
- Mana curenta TUBE-42.4*3.2
- 5 bare TUBE-21.3*2.3
- Stalpi inclinati PL12*60
- Fixre contra-zidr beton
- Inaltime 1260mm, latime variabila
- Galvanisata sau vopsita



BALUSTRADA CU SUSTINERE PE BARA PROFIL PATRAT :

CARACTERISTICI:

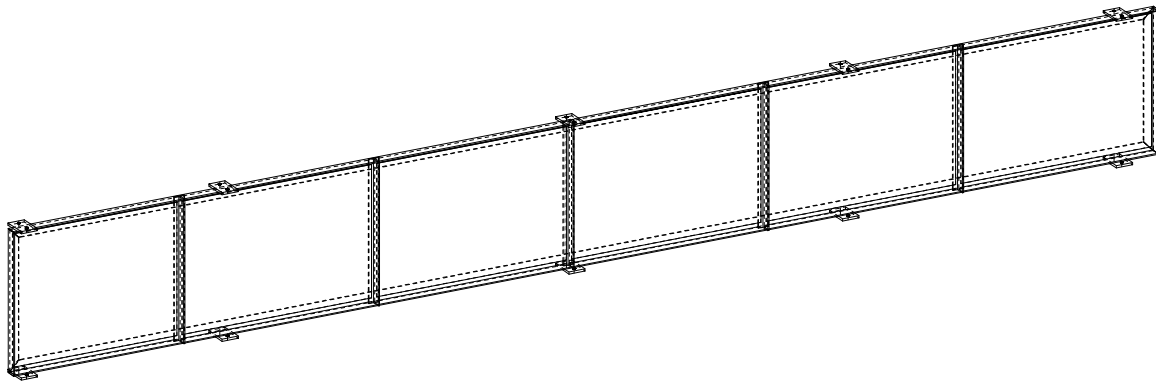
- 1 mana curenta TR42.4X2.6
- 1 bara TR26.9X2.3
- 1 tub de baza TC150X150X5
- Stalpi PL10*60
- Inaltime 806mm
- Galvanizata sau vopsita



MANA CURENTA PE BETON

CARACTERISTICI:

- Mana curenta TR42.4X2
- Fixare pe zid de beton
- Galvanizata sau vopsita



PANOU DESPARTIOR

CARACTERISTICI:

- Cadru L50*50*5
- Stalpi TE-50
- Panori plasa de sarma 25*25*3 sau sticla
- Fixare in partea de sus si de jos
- Inaltime si latime variabile
- Galvanizat sau vopsit