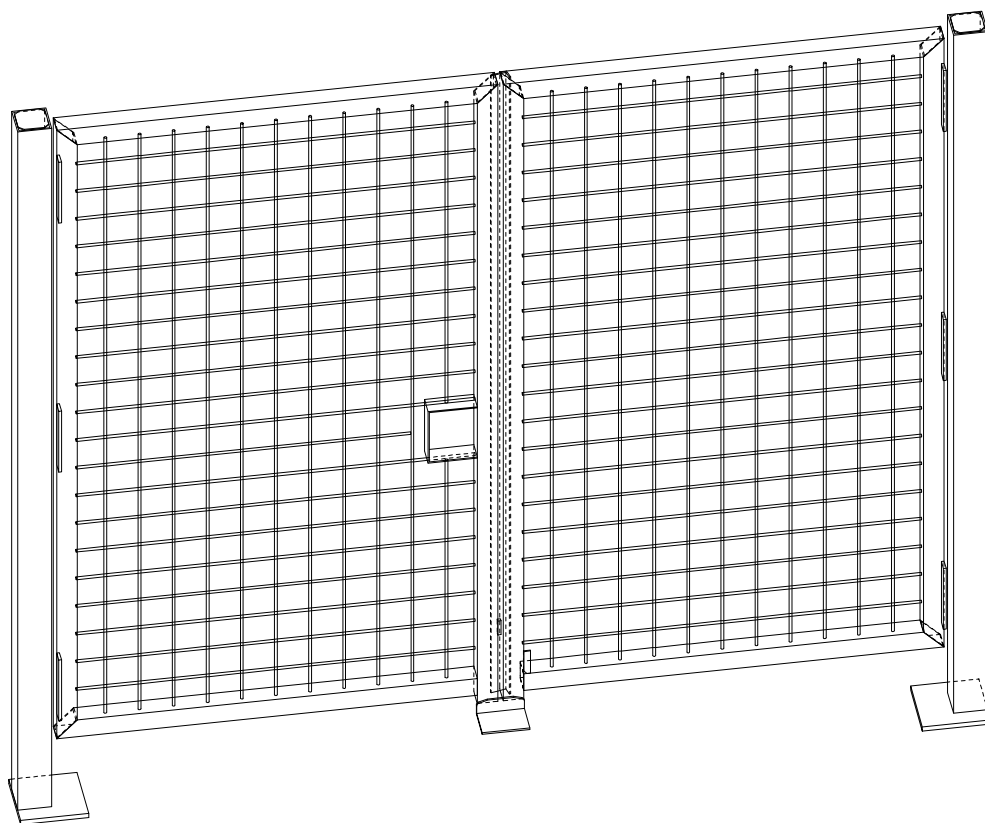


## ADAPOST PENTRU CARUCIOARE SUPERMARKET

### CARACTERISTICI:

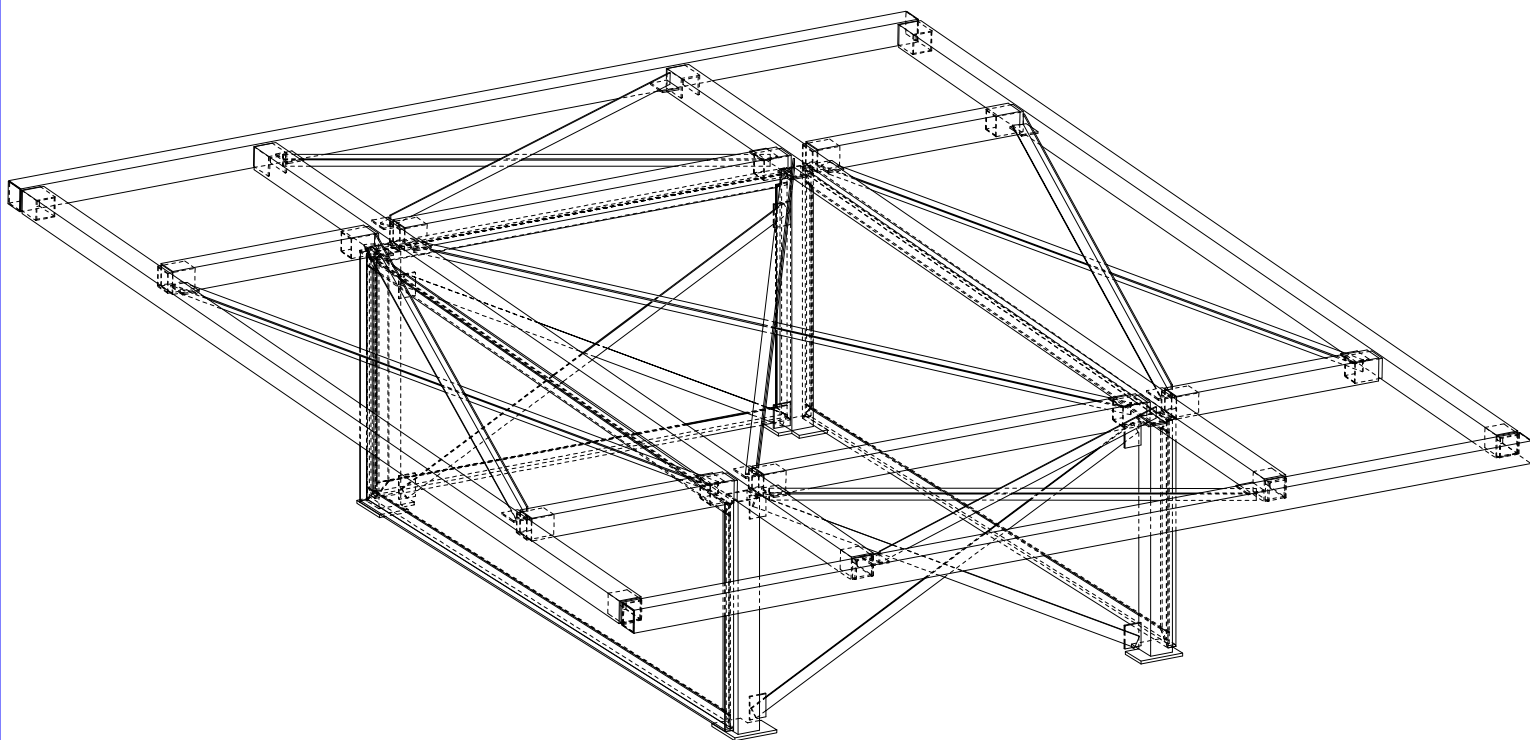
- Cadre fixe TUBE-C-60\*60\*2, TUBE-C-40\*40\*2 et TUBE-R-60\*40\*2
- 2 Cadre pentru afise TUBE-C-25\*25\*2
- Acoperis in policarbonat
- 1 bara limitatoare TUBE-C-50\*50\*2
- 4 picioare ajustabile TUBE-C-50\*50\*2
- Dimensiuni utile: inaltime 2300mm, lungime 3770mm, latime 2280
- Galvanizate sau vopsite



## POARTA

### CARACTERISTICI

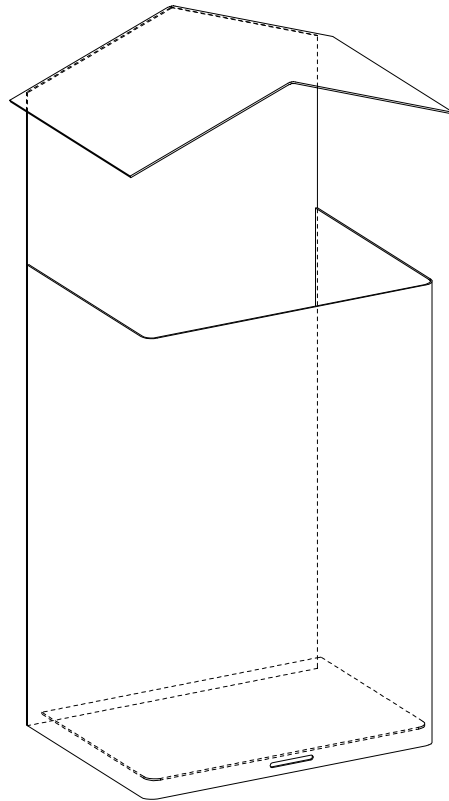
- 2 stalpi TUBE-C-100\*100\*5
- 2 cadre TUBE-C-60\*60\*3
- Plasa de sarma D8
- Inaltime 2500mm, latime 2800mm
- Galvanizata sau vopsita



## SUPPORT PENTRU APARATURA DE EXTERIOR

### CARACTERISTIQUE:

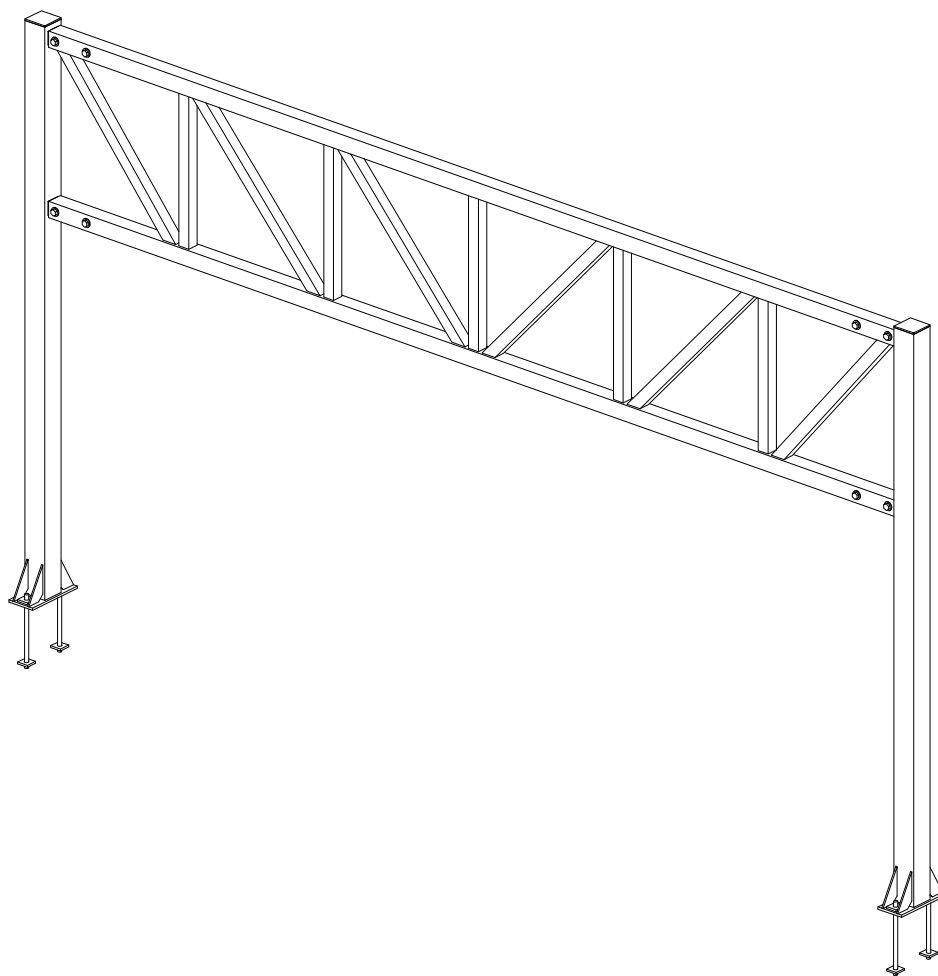
- 4 stalpi sustinere TC80X80X5
- 1 cadru TC80X80X5
- Inaltime max. 1000mm, lungime max. 4230mm, largime max. 3330mm
- Galvanizat sau vopsit



## COS DE GUNOI

### CARACTERISTICI:

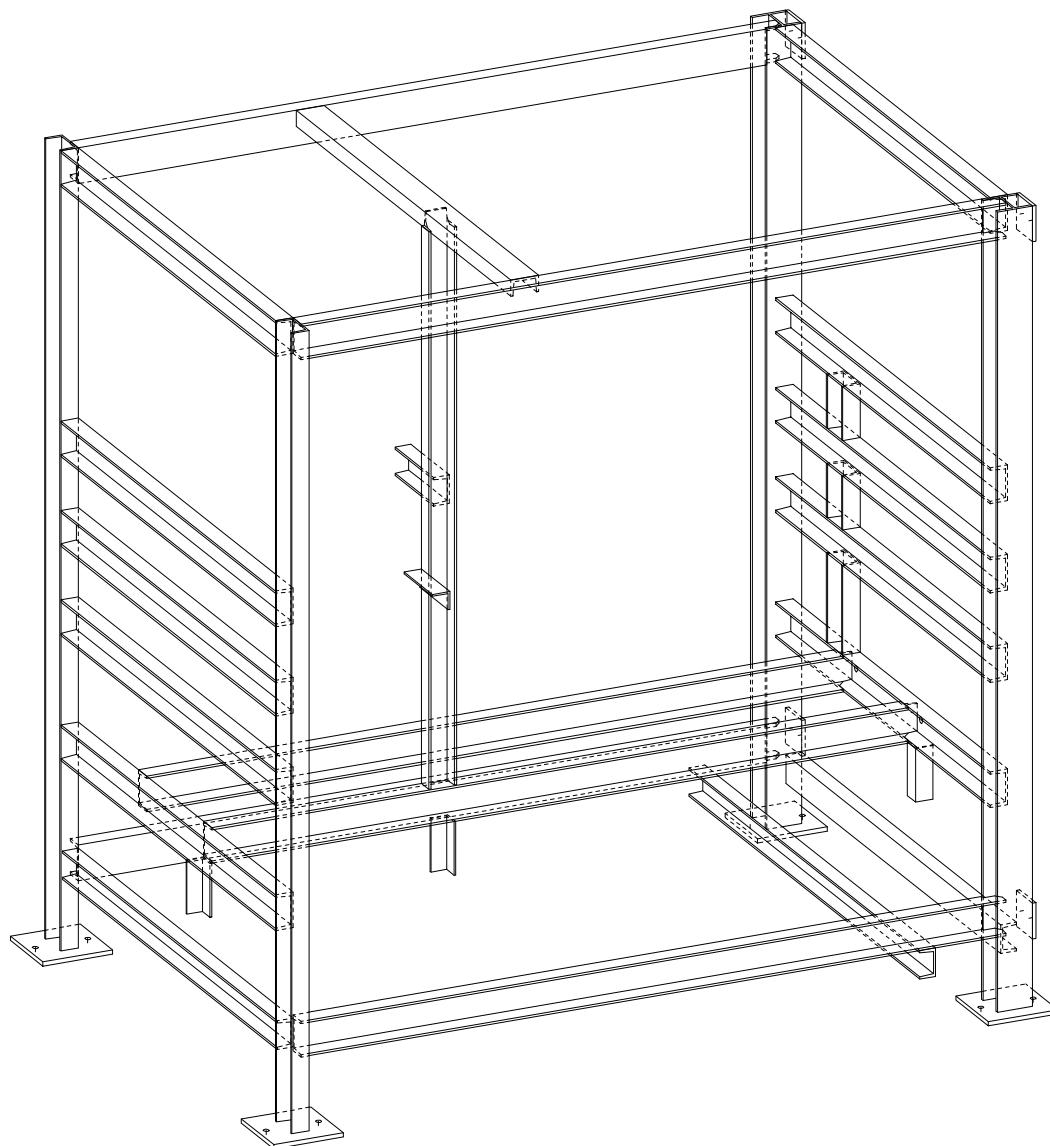
- 1 Cadru fix PL3
- 1 Suport sac PL3\*20
- 2 Placute fixare PL3\*26
- Inaltime 950mm, latime 600mm
- Galvanizat sau vopsit



## LIMITATOR DE GABARIT:

### CARACTERISTICI:

- 2 stalpi TC100X100X4
- 1 grinda cu zabrele TC70X70X4
- Inaltime: 3000mm
- Latime: 5000mm
- Galvanizat sau vopsit



## SUPPORT DE TIP MODUL PENTRU TEVI

### CARACTERISTICI

- Structura sudata; diferite configuratii
- 2 stapli HEB1002 si 2 stalpis UPN100
- Osatura principala UPN100
- Inaltime variabila
- Galvanizata sau vopsita

REFERENCE: RSF ST1